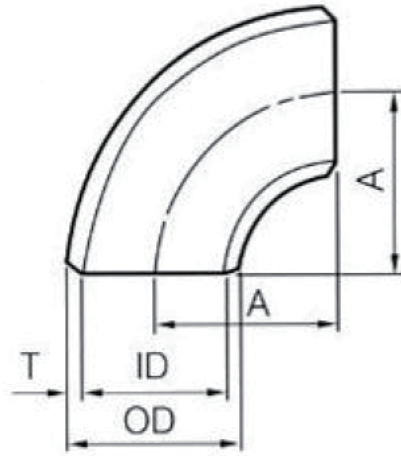


# Long Radius Elbows

90° 長徑彎頭

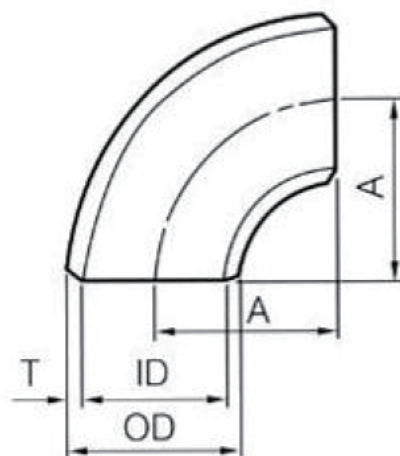


DIMENSIONS						(unit: mm)
Nominal Pipe Size (NPS)	Outside Dia. (OD)	Wall Thickness (T)				Center to END A
		Sch. 5S	Sch. 10S	Sch. 40S	Sch. 80S	
1/2	21.336	1.651	2.108	2.769	3.734	38.100
3/4	26.670	1.651	2.108	2.870	3.912	28.450
1	33.401	1.651	2.769	3.378	4.547	38.100
1 1/4	42.164	1.651	2.769	3.556	4.851	47.752
1 1/2	48.260	1.651	2.769	3.683	5.080	57.150
2	60.325	1.651	2.769	3.912	5.537	76.200
2 1/2	73.025	2.108	3.048	5.156	7.010	95.250
3	88.900	2.108	3.048	5.486	7.620	114.300
3 1/2	101.600	2.108	3.048	5.740	8.077	133.350
4	114.300	2.108	3.048	6.020	8.560	152.400
5	141.300	2.769	3.404	6.553	9.525	190.500
6	168.275	2.769	3.404	7.112	10.973	228.600
8	219.075	2.769	3.759	8.179	12.700	304.800
10	273.050	3.404	4.111	9.271	12.700	381.000
12	323.850	3.962	4.572	9.525	12.700	457.200

WEIGHTS					(unit: kg)
Nominal Pipe Size (NPS)	Sch. 5S	Sch. 10S	Sch. 40S	Sch. 80S	
1/2	0.049	0.061	0.075	0.097	
3/4	0.062	0.057	0.075	0.097	
1	0.078	0.156	0.160	0.193	
1.1/4	0.125	0.200	0.253	0.334	
1 1/2	0.170	0.280	0.363	0.485	
2	0.286	0.470	0.650	0.894	
2 1/2	0.576	0.786	1.290	1.700	
3	0.810	1.160	2.020	2.740	
3 1/2	1.080	1.530	2.840	3.900	
4	1.390	2.000	3.840	5.340	
5	2.830	3.420	6.510	9.250	
6	4.030	4.960	10.000	15.300	
8	7.060	9.550	20.300	31.000	
10	13.200	16.600	36.000	48.500	
12	22.300	25.800	53.000	69.900	

# Long Radius Elbows

90° 長徑彎頭 - 2



DIMENSIONS						(unit: mm)	WEIGHTS					(unit: kg)
Nominal Pipe Size (NPS)	Outside Dia. (OD)	Wall Thickness (T)				Center to END A	Nominal Pipe Size (NPS)	Sch. 10S	Sch. 20S	Std	XS	
		Sch. 10S	Sch. 20S	Std	XS							
14	355.600	4.775	7.925	9.525	12.700	533.400	14	34.500	56.500	67.900	89.900	
16	406.400	4.775	7.925	9.525	12.700	609.600	16	45.000	74.300	89.000	118.000	
18	457.200	4.775	7.925	9.525	12.700	685.800	18	57.300	94.000	113.000	150.000	
20	508.000	5.537	9.525	9.525	12.700	762.000	20	82.000	140.000	140.000	185.000	
22	558.800	5.537	9.525	9.525	12.700	838.200	22	99.400	170.000	170.000	225.000	
24	609.600	6.350	9.525	9.525	12.700	914.400	24	136.000	202.000	202.000	268.000	
26	660.400	7.925	12.700	9.525	12.700	990.600	26	198.000	315.000	238.000	315.000	
28	711.200	7.925	12.700	9.525	12.700	1066.800	28	230.000	366.000	276.000	366.000	
30	762.200	7.925	12.700	9.525	12.700	1143.000	30	264.000	421.000	317.000	420.000	
32	812.800	7.925	12.700	9.525	12.700	1219.200	32	301.000	479.000	360.000	479.000	
34	863.600	7.925	12.700	9.525	12.700	1295.400	34	339.000	542.000	408.000	542.000	
36	914.400	7.925	12.700	9.525	12.700	1371.600	36	381.000	608.000	457.000	608.000	
38	965.200	7.925		9.525	12.700	1447.800	38	425.000		510.000	678.000	
40	1016.000	7.925		9.525	12.700	1524.000	40	471.000		565.000	750.000	