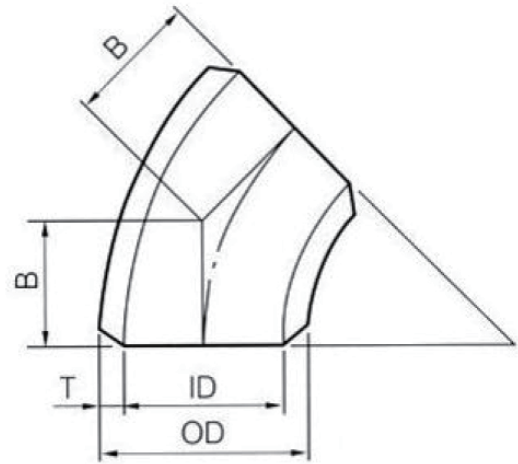


Long Radius Elbows

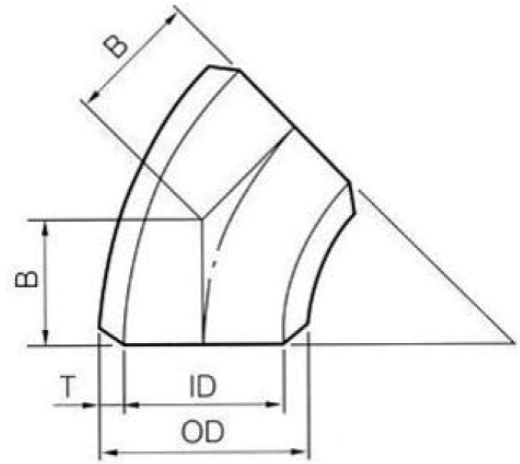
45° 長徑彎頭



DIMENSIONS (unit: mm)							WEIGHTS (unit: kg)				
Nominal Pipe Size (NPS)	Outside Dia. (OD)	Wall Thickness (T)				Center to END B	Nominal Pipe Size (NPS)	Sch. 5S	Sch. 10S	Sch. 40S	Sch.80S
		Sch. 5S	Sch. 10S	Sch. 40S	Sch. 80S						
1/2	21.336	1.651	2.108	2.769	3.734	15.875	1/2	0.024	0.030	0.037	0.045
3/4	26.670	1.651	2.108	2.870	3.912	11.125	3/4	0.031	0.030	0.037	0.045
1	33.401	1.651	2.769	3.378	4.547	22.225	1	0.039	0.080	0.095	0.128
1 1/4	42.164	1.651	2.769	3.556	4.851	25.400	1 1/4	0.063	0.100	0.125	0.167
1 1/2	48.260	1.651	2.769	3.683	5.080	28.448	1 1/2	0.085	0.140	0.182	0.242
2	60.325	1.651	2.769	3.912	5.537	35.052	2	0.143	0.235	0.326	0.447
2 1/2	73.025	2.108	3.048	5.156	7.010	44.450	2 1/2	0.288	0.393	0.645	0.850
3	88.900	2.108	3.048	5.486	7.620	50.800	3	0.405	0.580	1.000	1.370
3 1/2	101.600	2.108	3.048	5.740	8.077	57.150	3 1/2	0.540	0.775	1.410	1.950
4	114.300	2.108	3.048	6.020	8.560	63.500	4	0.696	1.000	1.910	2.650
5	141.300	2.769	3.404	6.553	9.525	79.248	5	1.420	1.710	3.250	4.620
6	168.275	2.769	3.404	7.112	10.973	95.250	6	2.010	2.450	5.050	7.650
8	219.075	2.769	3.759	8.179	12.700	127.000	8	3.530	4.740	10.100	15.400
10	273.050	3.404	4.191	9.271	12.700	158.750	10	6.620	8.300	18.000	24.500
12	323.850	3.962	4.572	9.525	12.700	190.500	12	11.100	12.500	26.500	35.000

Long Radius Elbows

45° 長徑彎頭 - 2



DIMENSIONS						(unit: mm)	WEIGHTS					(unit: kg)
Nominal Pipe Size (NPS)	Outside Dia. (OD)	Wall Thickness (T)				Center to END B	Nominal Pipe Size (NPS)	Sch. 10S	Sch. 20S	Std	XS	
		Sch. 10S	Sch. 20S	Std	XS							
14	355.600	4.775	7.925	9.525	12.700	222.250	14	17.300	28.300	34.000	45.000	
16	406.400	4.775	7.925	9.525	12.700	254.000	16	22.600	37.000	44.500	59.000	
18	457.200	4.775	7.925	9.525	12.700	285.750	18	28.700	47.000	56.500	75.000	
20	508.000	5.537	9.525	9.525	12.700	317.500	20	41.000	69.900	69.900	92.500	
22	558.800	5.537	9.525	9.525	12.700	342.900	22	49.700	85.000	85.000	111.000	
24	609.600	6.350	9.525	9.525	12.700	381.000	24	68.000	100.000	100.000	134.000	
26	660.400	7.925	12.700	9.525	12.700	406.400	26	99.000	158.000	119.000	158.000	
28	711.200	7.925	12.700	9.525	12.700	438.150	28	115.000	183.000	138.000	183.000	
30	762.200	7.925	12.700	9.525	12.700	469.900	30	132.000	210.000	159.000	210.000	
32	812.800	7.925	12.700	9.525	12.700	501.650	32	151.000	240.000	181.000	240.000	
34	863.600	7.925	12.700	9.525	12.700	533.400	34	170.000	270.000	204.000	270.000	
36	914.400	7.925	12.700	9.525	12.700	565.150	36	191.000	304.000	229.000	303.000	
38	965.200	7.925		9.525	12.700	599.948	38	213.000		255.000	339.000	
40	1016.000	7.925		9.525	12.700	631.952	40	236.000		283.000	376.000	