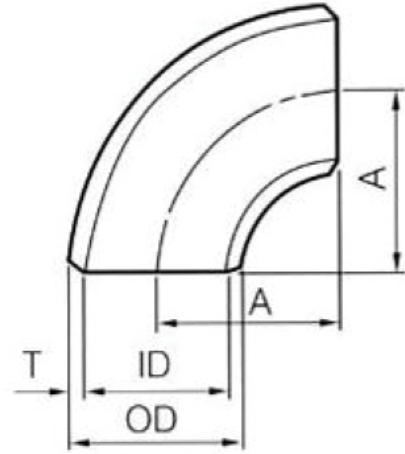


90° Long Radius Elbows

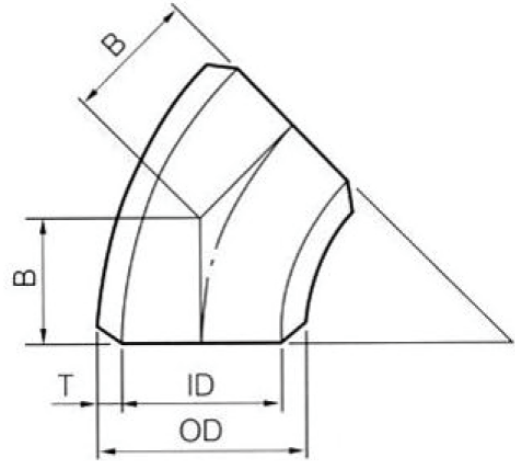
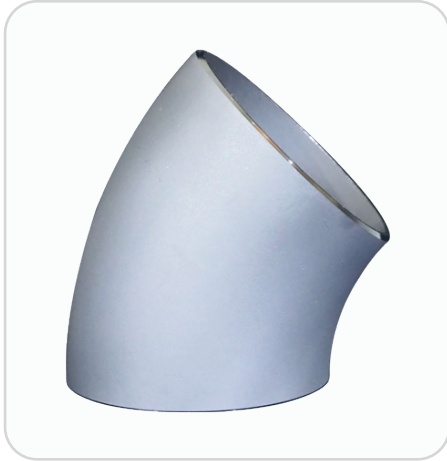
90° 長徑彎頭



DIMENSIONS		(unit: mm)					Center to END A
Nominal Pipe Size (INCH)	Outside Dia. (OD)	Wall Thickness (T)					
		Sch. 5S	Sch. 10S	Sch. 20S	Sch. 40S	Sch. 80S	
1/2	21.700	1.650	2.100	2.500	2.800	3.700	38.100
3/4	27.200	1.650	2.100	2.500	2.900	3.900	38.100
1	34.000	1.650	2.800	3.000	3.400	4.500	38.100
1 1/4	42.700	1.650	2.800	3.000	3.600	4.900	47.600
1 1/2	48.600	1.650	2.800	3.000	3.700	5.100	57.200
2	60.500	1.650	2.800	3.500	3.900	5.500	76.200
2 1/2	76.300	2.100	3.000	3.500	5.200	7.000	95.300
3	89.100	2.100	3.000	4.000	5.500	7.600	114.300
3 1/2	101.600	2.100	3.000	4.000	5.700	8.100	133.400
4	114.300	2.100	3.000	4.000	6.000	8.600	152.400
5	139.800	2.800	3.400	5.000	6.600	9.500	190.500
6	165.200	2.800	3.400	5.000	7.100	11.000	228.600
8	216.300	2.800	4.000	6.500	8.200	12.700	304.800
10	267.400	3.400	4.000	6.500	9.300	15.100	381.000
12	318.500	4.000	4.500	6.500	10.300	17.400	457.200

90° Long Radius Elbows

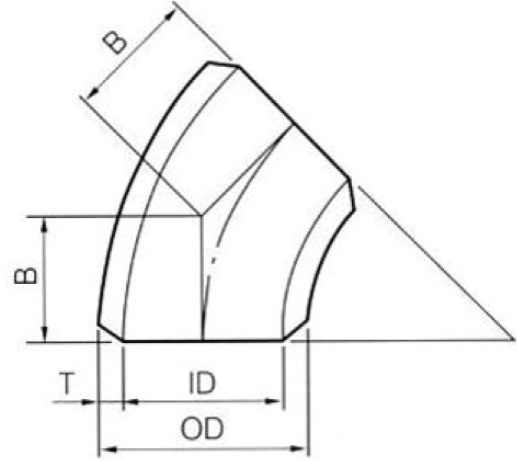
90° 短徑彎頭



DIMENSIONS		(unit: mm)					Center to END A
Nominal Pipe Size (INCH)	Outside Dia. (OD)	Wall Thickness (T)					
		Sch. 5S	Sch. 10S	Sch. 20S	Sch. 40S	Sch. 80S	
1	34.000	1.650	2.800	3.000	3.400	4.500	25.400
1 1/4	42.700	1.650	2.800	3.000	3.600	4.900	31.800
1 1/2	48.600	1.650	2.800	3.000	3.700	5.100	38.100
2	60.500	1.650	2.800	3.500	3.900	5.500	50.800
2 1/2	76.300	2.100	3.000	3.500	5.200	7.000	63.500
3	89.100	2.100	3.000	4.000	5.500	7.600	76.200
3 1/2	101.600	2.100	3.000	4.000	5.700	8.100	88.900
4	114.300	2.100	3.000	4.000	6.000	8.600	101.600
5	139.800	2.800	3.400	5.000	6.600	9.500	127.000
6	165.200	2.800	3.400	5.000	7.100	11.000	152.400
8	216.300	2.800	4.000	6.500	8.200	12.700	203.200
10	267.400	3.400	4.000	6.500	9.300	15.100	254.000
12	318.500	4.000	4.500	6.500	10.300	17.400	304.800

45° Long Radius Elbows

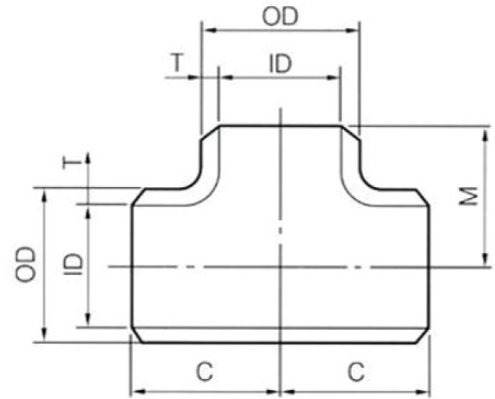
45° 長徑彎頭



DIMENSIONS		(unit: mm)					Center to END A
Nominal Pipe Size (INCH)	Outside Dia. (OD)	Wall Thickness (T)					
		Sch. 5S	Sch. 10S	Sch. 20S	Sch. 40S	Sch. 80S	
1/2	21.700	1.650	2.100	2.500	2.800	3.700	15.800
3/4	27.200	1.650	2.100	2.500	2.900	3.900	15.800
1	34.000	1.650	2.800	3.000	3.400	4.500	15.800
1 1/4	42.700	1.650	2.800	3.000	3.600	4.900	19.700
1 1/2	48.600	1.650	2.800	3.000	3.700	5.100	23.700
2	60.500	1.650	2.800	3.500	3.900	5.500	31.600
2 1/2	76.300	2.100	3.000	3.500	5.200	7.000	39.500
3	89.100	2.100	3.000	4.000	5.500	7.600	47.300
3 1/2	101.600	2.100	3.000	4.000	5.700	8.100	55.500
4	114.300	2.100	3.000	4.000	6.000	8.600	63.100
5	139.800	2.800	3.400	5.000	6.600	9.500	78.900
6	165.200	2.800	3.400	5.000	7.100	11.000	94.700
8	216.300	2.800	4.000	6.500	8.200	12.700	126.300
10	267.400	3.400	4.000	6.500	9.300	15.100	157.800
12	318.500	4.000	4.500	6.500	10.300	17.400	189.400

Straight Tees

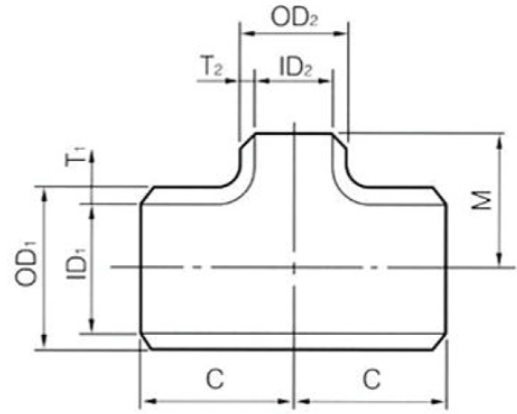
同徑三通



DIMENSIONS								(unit: mm)	
Nominal Pipe Size (NPS)		Outside Dia. (OD)	Wall Thickness (T)					中心到端面距離 (Center to End)	
Run	Outlet		Sch. 5S	Sch. 10S	Sch. 20S	Sch. 40S	Sch. 80S		
1/2	1/2	21.700	1.650	2.100	2.500	2.800	3.700	25.400	25.400
3/4	3/4	27.200	1.650	2.100	2.500	2.900	3.900	28.600	28.600
1	1	34.000	1.650	2.800	3.000	3.400	4.500	38.100	38.100
1 1/4	1 1/4	42.700	1.650	2.800	3.000	3.600	4.900	47.600	47.600
1 1/2	1 1/2	48.600	1.650	2.800	3.000	3.700	5.100	57.200	57.200
2	2	60.500	1.650	2.800	3.500	3.900	5.500	63.500	63.500
2 1/2	2 1/2	76.300	2.100	3.000	3.500	5.200	7.000	76.200	76.200
3	3	89.100	2.100	3.000	4.000	5.500	7.600	85.700	85.700
3 1/2	3 1/2	101.600	2.100	3.000	4.000	5.700	8.100	95.300	95.300
4	4	114.300	2.100	3.000	4.000	6.000	8.600	104.800	104.800
5	5	139.800	2.800	3.400	5.000	6.600	9.500	123.800	123.800
6	6	165.200	2.800	3.400	5.000	7.100	11.000	142.900	142.900
8	8	216.300	2.800	4.000	6.500	8.200	12.700	177.800	177.800
10	10	267.400	3.400	4.000	6.500	9.300	15.100	215.900	215.900
12	12	318.500	4.000	4.500	6.500	10.300	17.400	254.000	254.000

Reducing Outlet Tees

異徑三通

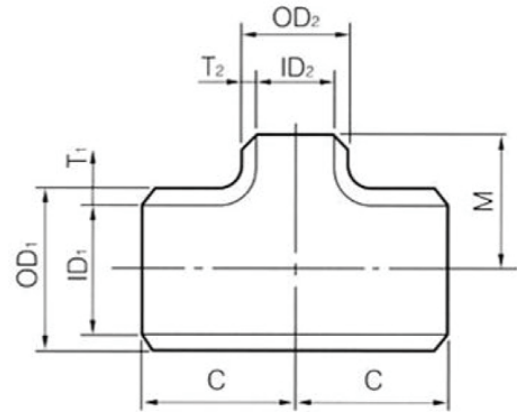


DIMENSIONS															(unit: mm)	
Nominal Pipe Size (INCH)	Outlet	Outside Dia. (OD1)	Outside Dia. (OD2)	Wall Thickness (T)										Center to END C	Center to END M	
				Sch. 5S		Sch. 10S		Sch. 20S		Sch. 40S		Sch. 80S				
				T1	T2	T1	T2	T1	T2	T1	T2	T1	T2			
3/4	1/2	27.200	21.700	1.651	1.651	2.100	2.100	2.500	2.500	2.900	2.800	3.900	3.700	28.600	28.600	
1	1/2	34.000	21.700	1.651	1.651	2.800	2.100	3.000	2.500	3.400	2.800	4.500	3.700	38.100	38.100	
1	3/4	34.000	27.200	1.651	1.651	2.800	2.100	3.000	2.500	3.400	2.900	4.500	3.900	38.100	38.100	
1 1/4	3/4	42.700	27.200	1.651	1.651	2.800	2.100	3.000	2.500	3.600	2.900	4.900	3.900	47.600	47.600	
1 1/4	1	42.700	34.000	1.651	1.651	2.800	2.800	3.000	3.000	3.600	3.400	4.900	4.500	47.600	47.600	
1 1/2	1/2	48.600	21.700	1.651	1.651	2.800	2.100	3.000	2.500	3.700	2.800	5.100	3.700	57.200	57.200	
1 1/2	3/4	48.600	27.200	1.651	1.651	2.800	2.100	3.000	2.500	3.700	2.900	5.100	3.900	57.200	57.200	
1 1/2	1	48.600	34.000	1.651	1.651	2.800	2.800	3.000	3.000	3.700	3.400	5.100	4.500	57.200	57.200	
1 1/2	1 1/4	48.600	42.700	1.651	1.651	2.800	2.800	3.000	3.000	3.700	3.600	5.100	4.900	57.200	57.200	
2	3/4	60.500	27.200	1.651	1.651	2.800	2.100	3.500	2.500	3.900	2.900	5.500	3.900	63.500	44.500	
2	1	60.500	34.000	1.651	1.651	2.800	2.800	3.500	3.000	3.900	3.400	5.500	4.500	63.500	50.800	
2	1 1/4	60.500	42.700	1.651	1.651	2.800	2.800	3.500	3.000	3.900	3.600	5.500	4.900	63.500	57.200	
2	1 1/2	60.500	48.600	1.651	1.651	2.800	2.800	3.500	3.000	3.900	3.700	5.500	5.100	63.500	60.300	
2 1/2	1 1/2	76.300	48.600	2.108	1.651	3.000	2.800	3.500	3.000	5.200	3.700	7.000	5.100	76.200	66.700	
2 1/2	2	76.300	60.500	2.108	1.651	3.000	2.800	3.500	3.500	5.200	3.900	7.000	5.500	76.200	69.900	
3	1 1/2	89.100	48.600	2.108	1.651	3.000	2.800	4.000	3.000	5.500	3.700	7.600	5.100	85.700	73.000	
3	2	89.100	60.500	2.108	1.651	3.000	2.800	4.000	3.500	5.500	3.900	7.600	5.500	85.700	76.200	
3	2 1/2	89.100	76.300	2.108	2.108	3.000	3.000	4.000	3.500	5.500	5.200	7.600	7.000	85.700	82.600	
4	1 1/2	114.300	48.600	2.108	1.651	3.000	2.800	4.000	3.000	6.000	3.700	8.600	5.100	104.800	85.700	



Reducing Outlet Tees

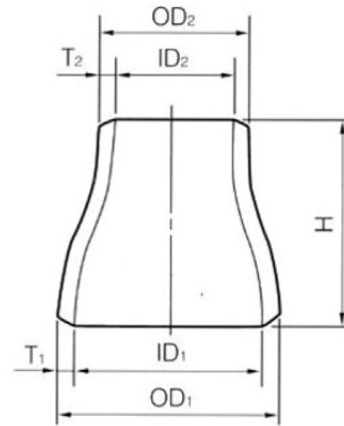
異徑三通 - 2



DIMENSIONS		(unit: mm)														
Run	Outlet	Nominal Pipe Size (INCH)	Outside Dia. (OD1)	Outside Dia. (OD2)	Wall Thickness (T)										Center to END C	Center to END M
					Sch. 5S		Sch. 10S		Sch. 20S		Sch. 40S		Sch. 80S			
					T1	T2	T1	T2	T1	T2	T1	T2	T1	T2		
4	2	114.300	60.500	2.108	1.651	3.000	2.800	4.000	3.500	6.000	3.900	8.600	5.500	104.800	88.900	
4	2 1/2	114.300	76.300	2.108	2.108	3.000	3.000	4.000	3.500	6.000	5.200	8.600	7.000	104.800	95.300	
4	3	114.300	89.100	2.108	2.108	3.000	3.000	4.000	4.000	6.000	5.500	8.600	7.600	104.800	98.400	
5	3	139.800	89.100	2.769	2.108	3.400	3.000	5.000	4.000	6.600	5.500	9.500	7.600	123.800	111.100	
5	4	139.800	114.300	2.769	2.108	3.400	3.000	5.000	4.000	6.600	6.000	9.500	8.600	123.800	117.500	
6	2 1/2	165.200	76.300	2.769	2.108	3.400	3.000	5.000	3.500	7.100	5.200	11.000	7.000	142.900	120.700	
6	3	165.200	89.100	2.769	2.108	3.400	3.000	5.000	4.000	7.100	5.500	11.000	7.600	142.900	123.800	
6	4	165.200	114.300	2.769	2.108	3.400	3.000	5.000	4.000	7.100	6.000	11.000	8.600	142.900	130.200	
6	5	165.200	139.800	2.769	2.769	3.400	3.400	5.000	5.000	7.100	6.600	11.000	9.500	142.900	136.500	
8	4	216.300	114.300	2.769	2.108	4.000	3.000	6.500	4.000	8.200	6.000	12.700	8.600	177.800	155.600	
8	5	216.300	139.800	2.769	2.769	4.000	3.400	6.500	5.000	8.200	6.600	12.700	9.500	177.800	161.900	
8	6	216.300	165.200	2.769	2.769	4.000	3.400	6.500	5.000	8.200	7.100	12.700	11.000	177.800	168.300	
10	5	267.400	139.800	3.404	2.769	4.000	3.400	6.500	5.000	9.300	6.600	15.100	9.500	215.900	190.500	
10	6	267.400	165.200	3.404	2.769	4.000	3.400	6.500	5.000	9.300	7.100	15.100	11.000	215.900	193.700	
10	8	267.400	216.300	3.404	4.760	4.000	4.000	6.500	6.500	9.300	8.200	15.100	12.700	215.900	203.200	
12	6	318.500	165.200	3.962	2.769	4.500	3.400	6.500	5.000	10.300	7.100	17.400	11.000	254.000	219.100	
12	8	318.500	216.300	3.962	2.769	4.500	4.000	6.500	6.500	10.300	8.200	17.400	12.700	254.000	228.600	
12	10	318.500	267.400	3.962	2.642	4.500	4.000	6.500	6.500	10.300	9.300	17.400	15.100	254.000	241.300	

Concentric Reducers

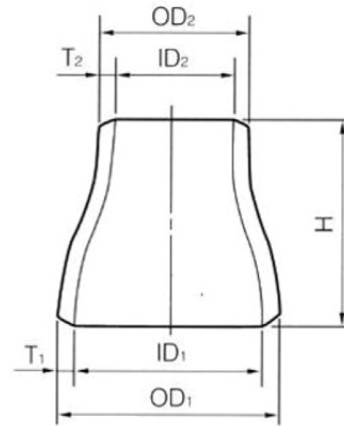
同心大小頭



DIMENSIONS													(unit: mm)
Nominal Pipe Size (NPS)	Outside Dia. (OD1)	Outside Dia. (OD2)	Wall Thickness (T)										Length H
			Sch. 5S		Sch. 10S		Sch. 20S		Sch. 40S		Sch. 80S		
			T1	T2	T1	T2	T1	T2	T1	T2	T1	T2	
3/4X1/2	27.200	21.700	1.651	1.651	2.100	2.100	2.500	2.500	2.900	2.800	3.900	3.700	38.100
1X1/2	34.000	21.700	1.651	1.651	2.800	2.100	3.000	2.500	3.400	2.800	4.500	3.700	50.800
1X3/4	34.000	27.200	1.651	1.651	2.800	2.100	3.000	2.500	3.400	2.900	4.500	3.900	50.800
1 1/4X1	42.700	34.000	1.651	1.651	2.800	2.800	3.000	3.000	3.600	3.400	4.900	4.500	50.800
1 1/2X1/2	48.600	21.700	1.651	1.651	2.800	2.100	3.000	2.500	3.700	2.800	5.100	3.700	63.500
1 1/2X3/4	48.600	27.200	1.651	1.651	2.800	2.100	3.000	2.500	3.700	2.900	5.100	3.900	63.500
1 1/2X1	48.600	34.000	1.651	1.651	2.800	2.800	3.000	3.000	3.700	3.400	5.100	4.500	63.500
1 1/2X1 1/4	48.600	42.700	1.651	1.651	2.800	2.800	3.000	3.000	3.700	3.600	5.100	4.900	63.500
2X3/4	60.500	27.200	1.651	1.651	2.800	2.100	3.500	2.500	3.900	2.900	5.500	3.900	76.200
2X1	60.500	34.000	2.108	1.651	2.800	2.800	3.500	3.000	3.900	3.400	5.500	4.500	76.200
2X1 1/4	60.500	42.700	2.108	1.651	2.800	2.800	3.500	3.000	3.900	3.600	5.500	4.500	76.200
2X1 1/2	60.500	48.600	2.108	1.651	2.800	2.800	3.500	3.000	3.900	3.700	5.500	5.100	76.200
2 1/2X1	76.300	34.000	2.108	1.651	3.000	2.800	3.500	3.000	5.200	3.400	7.000	4.500	88.900
2 1/2X1 1/4	76.300	42.700	2.108	1.651	3.000	2.800	3.500	3.000	5.200	3.600	7.000	4.900	88.900
2 1/2X1 1/2	76.300	48.600	2.108	1.651	3.000	2.800	3.500	3.000	5.200	3.700	7.000	5.100	88.900
2 1/2X2	76.300	60.500	2.108	1.651	3.000	2.800	3.500	3.500	5.200	3.900	7.000	5.500	88.900
3X1	89.100	34.000	2.108	1.651	3.000	2.800	4.000	3.000	5.500	3.400	7.600	4.500	88.900
3X1 1/4	89.100	42.700	2.108	1.651	3.000	2.800	4.000	3.000	5.500	3.600	7.600	4.900	88.900
3X1 1/2	89.100	48.600	2.108	1.651	3.000	2.800	4.000	3.000	5.500	3.700	7.600	5.100	88.900
3X2	89.100	60.500	2.108	1.651	3.000	2.800	4.000	3.500	5.500	3.900	7.600	5.500	88.900

Concentric Reducers

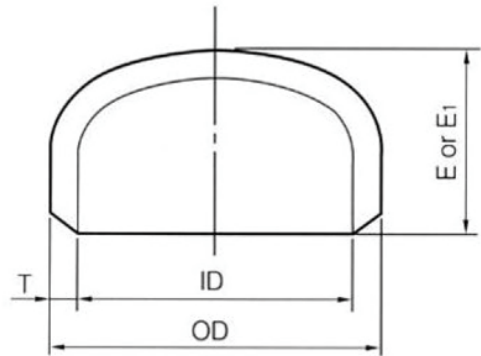
同心大小頭 - 2



DIMENSIONS													(unit: mm)
Nominal Pipe Size (NPS)	Outside Dia. (OD1)	Outside Dia. (OD2)	Wall Thickness (T)										Length H
			Sch. 5S		Sch. 10S		Sch. 20S		Sch. 40S		Sch. 80S		
			T1	T2	T1	T2	T1	T2	T1	T2	T1	T2	
3X2 1/2	89.100	76.300	2.108	2.108	3.000	3.000	4.000	3.500	5.500	5.200	7.600	7.000	88.900
4X1 1/2	114.300	48.600	2.108	1.651	3.000	2.800	4.000	3.000	6.000	3.700	8.600	5.100	101.600
4X2	114.300	60.500	2.108	1.651	3.000	2.800	4.000	3.500	6.000	3.900	8.600	5.500	101.600
4X2 1/2	114.300	76.300	2.108	2.108	3.000	3.000	4.000	3.500	6.000	5.200	8.600	7.000	101.600
4X3	114.300	89.100	2.108	2.108	3.000	3.000	4.000	4.000	6.000	5.500	8.600	7.600	101.600
5X3	139.800	89.100	2.769	2.108	3.400	3.000	5.000	4.000	6.600	5.500	9.500	7.600	127.000
5X4	139.800	114.300	2.769	2.108	3.400	3.000	5.000	4.000	6.600	6.000	9.500	8.600	127.000
6X2 1/2	165.200	76.300	2.769	2.108	3.400	3.000	5.000	3.500	7.100	5.200	11.000	7.000	139.700
6X3	165.200	89.100	2.769	2.108	3.400	3.000	5.000	4.000	7.100	5.500	11.000	7.600	139.700
6X4	165.200	114.300	2.769	2.108	3.400	3.000	5.000	4.000	7.100	6.000	11.000	8.600	139.700
6X5	165.200	139.800	2.769	2.769	3.400	3.400	5.000	5.000	7.100	6.600	11.000	9.500	139.700
8X4	216.300	114.300	2.769	2.108	4.000	3.000	6.500	4.000	8.200	6.000	12.700	8.600	152.400
8X5	216.300	139.800	2.769	2.769	4.000	3.400	6.500	5.000	8.200	6.600	12.700	9.500	152.400
8X6	216.300	165.200	2.769	2.769	4.000	3.400	6.500	5.000	8.200	7.100	12.700	11.000	152.400
10X5	267.400	139.800	3.404	2.769	4.000	3.400	6.500	5.000	9.300	6.600	15.100	9.500	177.800
10X6	267.400	216.300	3.404	2.769	4.000	3.400	6.500	5.000	9.300	7.100	15.100	11.000	177.800
10X8	267.400	216.300	3.404	2.769	4.000	4.000	6.500	6.500	9.300	8.200	15.100	12.700	177.800
12X6	318.500	216.300	3.962	2.769	4.500	3.400	6.500	5.000	10.300	7.100	17.400	11.000	203.200
12X8	318.500	216.300	3.962	2.769	4.500	4.000	6.500	6.500	10.300	8.200	17.400	12.700	203.200
12X8	318.500	267.400	3.962	3.404	4.500	4.000	6.500	6.500	10.300	9.300	17.400	15.100	203.200

Cap

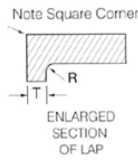
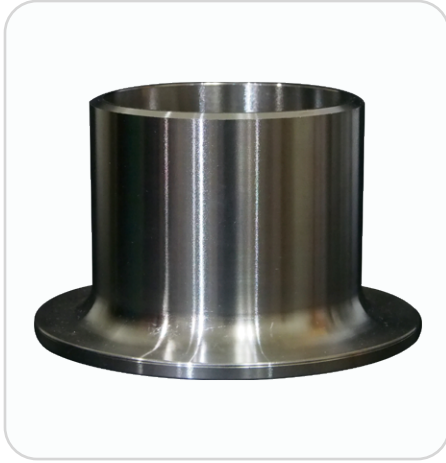
管帽



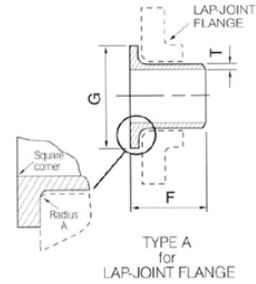
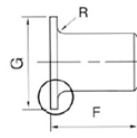
DIMENSIONS		(unit: mm)					
Nominal Pipe Size (INCH)	Outside Dia. (OD)	Wall Thickness (T)					Length E
		Sch. 5S	Sch. 10S	Sch. 20S	Sch. 40S	Sch. 80S	
1/2	21.700	1.650	2.100	2.500	2.800	3.700	25.400
3/4	27.200	1.650	2.100	2.500	2.900	3.900	25.400
1	34.000	1.650	2.800	3.000	3.400	4.500	38.100
1 1/4	42.700	1.650	2.800	3.000	3.600	4.900	38.100
1 1/2	48.600	1.650	2.800	3.000	3.700	5.100	38.100
2	60.500	1.650	2.800	3.500	3.900	5.500	38.100
2 1/2	76.300	2.100	3.000	3.500	5.200	7.000	38.100
3	89.100	2.100	3.000	4.000	5.500	7.600	50.800
3 1/2	101.600	2.100	3.000	4.000	5.700	8.100	63.500
4	114.300	2.100	3.000	4.000	6.000	8.600	63.500
5	139.800	2.800	3.400	5.000	6.600	9.500	76.200
6	165.200	2.800	3.400	5.000	7.100	11.000	88.900
8	216.300	2.800	4.000	6.500	8.200	12.700	101.600
10	267.400	3.400	4.000	6.500	9.300	15.100	127.000
12	318.500	4.000	4.500	6.500	10.300	17.400	152.400

Lap-Joint Stub Ends

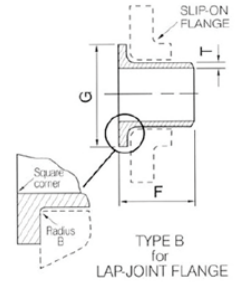
管節



ANSI B16.9



MSS SP-43



DIMENSIONS													(unit: mm)	
Nominal Pipe Size (NPS)	Outside Dia. (OD)	Wall Thickness (T)				ID				Dia. of Lap (G)		Length F	Radius R	
		Sch. 5S	Sch. 10S	Sch. 20S	Sch. 40S	Sch. 5S	Sch. 10S	Sch. 20S	Sch. 40S	5K	10K		最大值	最小值
1/2	21.700	1.650	2.100	2.500	2.800	18.400	17.500	16.700	16.100	44.000	51.000	30.000	3.000	1.500
3/4	27.200	1.650	2.100	2.500	2.900	23.900	23.000	22.200	21.400	49.000	56.000	30.000	3.000	1.500
1	34.000	1.650	2.800	3.000	3.400	30.700	28.400	28.000	27.200	59.000	67.000	50.000	3.000	1.500
1 1/4	42.700	1.650	2.800	3.000	3.600	39.400	37.100	36.700	35.500	70.000	76.000	50.000	4.000	2.000
1 1/2	48.600	1.650	2.800	3.000	3.700	45.300	43.000	42.600	41.200	75.000	81.000	50.000	4.000	2.000
2	60.500	1.650	2.800	3.500	3.900	57.200	54.900	53.500	52.700	85.000	96.000	50.000	4.000	2.000
2 1/2	76.300	2.100	3.000	3.500	5.200	72.100	70.300	69.300	65.900	110.000	116.000	50.000	5.000	2.500
3	89.100	2.100	3.000	4.000	5.500	84.900	83.100	81.100	78.100	121.000	126.000	50.000	5.000	2.500
4	114.300	2.100	3.000	4.000	6.600	110.100	108.300	106.300	102.300	141.000	151.000	50.000	5.000	2.500
5	139.800	2.800	3.400	5.000	6.600	134.200	133.000	129.800	126.600	176.000	182.000	50.000	6.000	3.000
6	165.200	2.800	3.400	5.000	7.100	159.600	158.400	155.200	151.000	206.000	212.000	50.000	6.000	3.000
8	216.300	2.800	4.000	6.500	8.200	210.700	208.300	203.300	199.900	252.000	262.000	65.000	6.000	3.000
10	267.400	3.400	4.000	6.500	9.300	260.600	259.400	254.400	248.800	317.000	324.000	65.000	6.000	3.000
12	318.500	4.000	4.500	6.500	10.300	310.500	309.500	305.500	297.900	360.000	368.000	65.000	9.000	3.000